



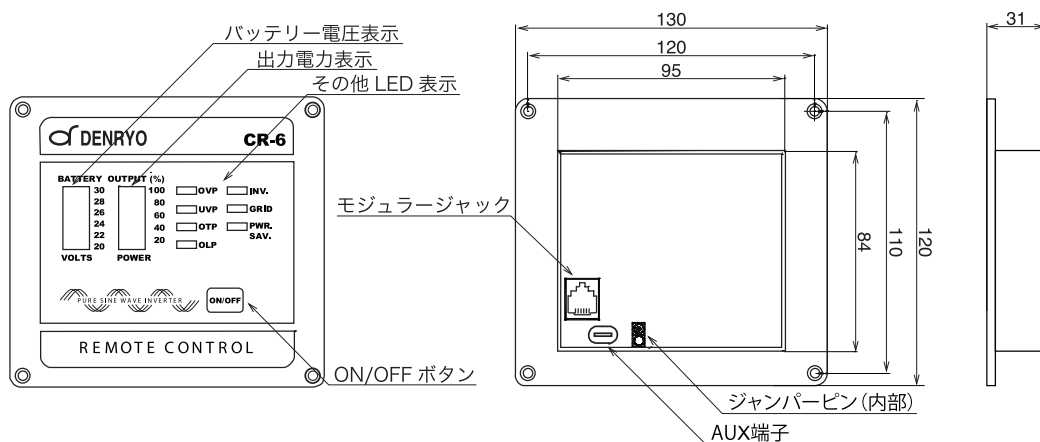
この表示は、取扱いを誤った場合、「傷害を負う可能性が想定される場合及び物的損害のみの発生が想定される」内容です。

1. 特徴

- バッテリー電圧を表示。
- 出力電圧を表示。
- 高電圧、低電圧、過温、過負荷状態を表示。
- 動作状態を表示。(インバータ、GRID、パワーセーブ)
- 接続不良状態を表示。
- パワーセーブモードの設定

2. 仕様要約

- 入力電圧範囲：10.5～30Vdc
- 動作温度範囲：0～40℃
- 保存温度範囲：-30～70℃
- 待機電流：<80mA
- 適用機種：SK700/SK1000/SK1500/SK2000/SK3000/ST600/ST1000/ST1500/ST2500



3. 操作スイッチと各表示部の説明

電源 ON/OFF スイッチ

電源 ON/OFF スイッチはインバータの ON/OFF の切り換えをします。スイッチを ON/OFF するたびにビーというブザー音が聞こえます。

バッテリー電圧表示 (BATTERY VOLTS)

バーグラフメータのライトはバッテリー電圧を表示します。原則として、電圧はバーグラフメータが緑色の範囲でとどまります。電圧がバーグラフメータ上部または下部の赤い表示になるとインバータはシャットダウンします。

出力電力表示 (OUTPUT POWER)

出力電力表示は負荷によりインバータから引き出されている電力を示したものです。電力表示はバーグラフメータが緑色と橙色の範囲でとどまります。OUTPUT POWER インジケータが、バーグラフの赤い部分へと上昇し、表示が点滅すると、インバータは安全のために自動遮断します。

過電圧表示 (OVP)

過電圧表示は入力電圧が 12V または 24V 以上になりインバータが自動遮断したことを示しています。

低電圧表示 (UVP)

低電圧表示は入力電圧が 12V または 24V 以下になりインバータが自動遮断したことを示しています。

過温表示 (OTP)

過温表示はオーバーヒートが原因で、インバータが自動遮断したことを示しています。過温表示はインバータがクールダウンすると消えます。

過負荷表示 (OLP)

過負荷表示は短絡もしくは過負荷によりインバータが自動遮断したことを示しています。

インバータ動作表示 (INV)：インバータモードのときに表示されます。

グリッド表示 (GRID)：AC バイパスモードのときに表示されます。

パワーセーブモード表示 (PWR.SAV.)：パワーセーブ機能の動作状態を以下に示します。

LED	状態	インバータ出力
点灯	待機	ON
点滅	動作中	OFF
消灯	設定無し	—

4. 機能

ジャンパーピンがリモートコントロール内部にあります。

リターンオーバーライド機能かイグニッションロックアウト機能のどちらかに設定することができます。

ジャンパーピン開放：リターンオーバーライド機能

ジャンパーピン短絡：イグニッションロックアウト機能 ※初期設定は、開放となっています。

※電線は 12V / 0.5A ヒューズに合った適切なサイズのものを選んでください。

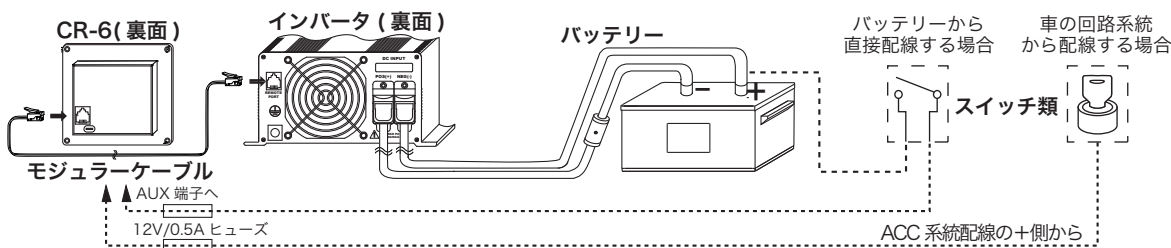
※電線 RJ-11 をインバータの前面パネルにあるリモートポートに接続して下さい。

イグニッションロックアウトとは、AUX 端子に補助電線を接続し、バッテリーからインバータへの入力電圧と同じ電圧 (12V または 24V) を印加すると、インバータを常に OFF 状態へロックさせる機能です。AUX 端子に信号が与えられていない場合は、通常ボタン操作による ON/OFF ができます。

リターンオーバーライドとは、AUX 端子に補助電線を接続し、バッテリーからインバータへの入力電圧と同じ電圧 (12V または 24V) を印加すると、インバータが ON になり、インバータ動作を優先する機能です。AUX 端子への電圧を遮断するとインバータは OFF になります。AUX 端子へ信号が与えられない場合は、通常ボタン操作による ON/OFF ができます。

5. 取り付け手順

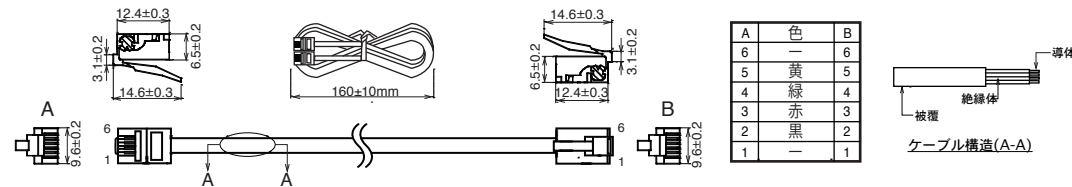
1. 穴位置と穴開け寸法を確認してください。
2. 下図を参考にケーブルを配線してください。
3. インバータ本体のスイッチをリモート側に切り替えてください。



----- 補助電線 (イグニッションロックアウトやリターンオーバーライド機能の使用のみ)

※車の配線の場合、インバータのバッテリー電源は ACC のバッテリー電源と同じにしてください。

6. モジュラーケーブルの外形寸法



注意 モジュラーケーブルには、一般的な電話で使われる RJ-11, 6 極 2 芯ではなく 6 極 4 芯を使用してください。

保 証 書

このたびは当社製品をお買い上げ頂き厚くお礼申し上げます。当社機器を末永くご愛用頂けますよう下記の条件によりアフターサービスを行います。

CR-6 は製品本体または部品の不具合に限り 1 年間保証します。但し、製品の誤用や本体が適切に設置されていない場合、物理的に損傷を受けたり内部または外部を改造したり、不適切な使用や適さない環境での使用からくる損傷は保証の対象になりません。

- ① 保証の資格を受けるためには、購入日を証明できるものがが必要です。
- ② 本体が分解や改造がされていないものに限りです。
- ③ 保証を受けたい場合は購入日が分かる物の写しを持って販売店に行くか、または直接弊社へお送り下さい。

保証以外については弊社までご連絡下さい。

株式会社 **電 菱**

機 種 CR-6	製 造No.
販売店名	販売年月日 年 月 日

株式会社 **電 菱**

〒116-0013
東京都荒川区西日暮里2丁目28番5号
電 話 (03) 3802-3671 (代表)
F A X (03) 3802-2974
<http://www.denryo.com/>